



HS9148 说明书

概述

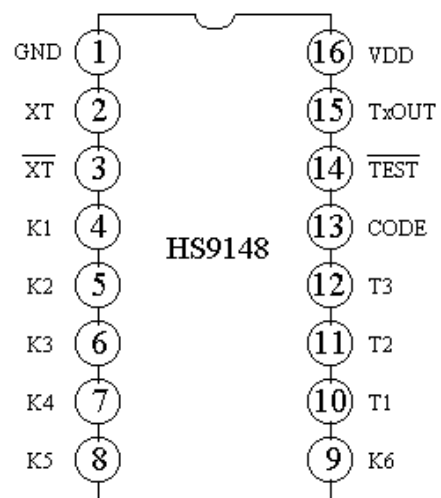
HS9148 是一款红外发码专用集成电路，采用 CMOS 工艺制造。该芯片拥有 18 个功能，一共能发射 75 条码，其中 63 条码通过组合按键为连续发码，12 条码是单发码（按一次键只发两帧码，若还想发码必须松开按键再按一次）。

主要特点

1. 工作电压范围宽 ($V_{cc}=2.0\sim 5.0V$)
2. 功耗非常低(静态电流小于 $0.6\mu A$)
3. 允许多重按键
4. 外围元件少
5. 通过调整用户码,可以用于不同的机型

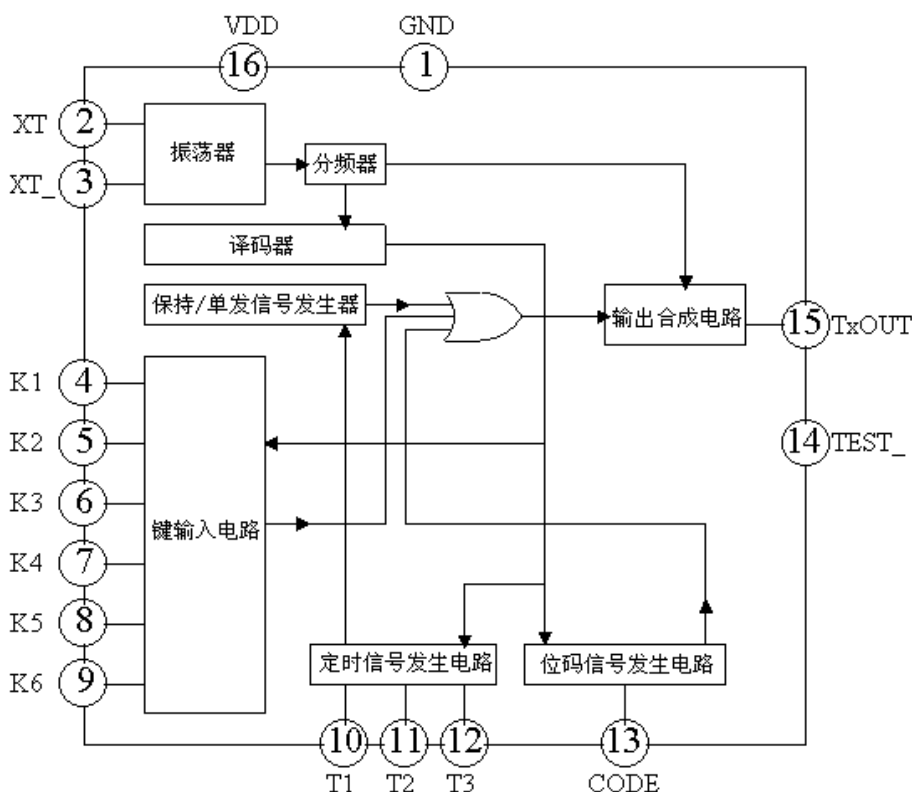
产品规格分类

HS9148B	DIP-16 封装
HS9148S	SOP-16 封装



管脚图

内部框图





极限参数

参数	符号	参数范围	单位
工作电压	Vdd	6.0	V
输入/输出电压	Vin,Vout	Vss-0.3~Vdd+0.3	V
动态功耗	Pd	200	mW
工作温度	Tamb	-20~+75	
储存温度	Tstg	-55~+125	

电气参数 (除非特殊说明,Tamb=25 , Vdd=3V)

参数				符号	测试条件	最小	典型	最大	单位
工作电压				Vdd	所有功能正常	2.0		5.0	V
工作电流				Idd	键按下,无负载			1.0	mA
静态电流				Ids	所有键放开,振荡器停振			0.6	μA
输入端子	K1~K6 CODE	输入 电压	高电平	Vih		2.0		3.0	V
			低电平	Vil		0		0.5	V
	K1~K6	输入 电流	高电平	Iih	Vih=3.0v	20		40	μA
			低电平	Iil	Vil=0v	-1.0		1.0	μA
	CODE TEST	输入 电流	高电平	Iih	Vih=3.0v	-1.0		1.0	μA
			低电平	Iil	Vil=0v	40			μA
输出端子	T1~T3	输出 电流	高电平	Ioh	Voh=2.0v	3			μA
			低电平	Iol	Vol=3.0v	0			μA
	Tx	输出 电流	高电平	Ioh	Voh=2.0v	3			mA
			低电平	Iol	Vol=3.0v	5			mA
振荡器反馈电阻				Rf			1000	k	
振荡频率				Fosc		400	455	600	KHz

管脚说明

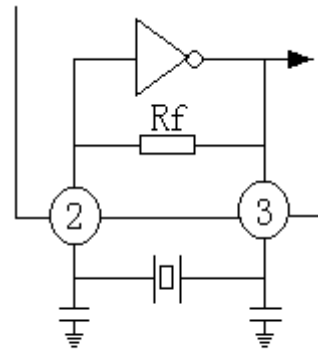
管脚序号	符号	端子功能	说明
1, 16	GND, VDD		电源, 地
2, 3	XT, Non-XT	振荡端子	用来接 455k 的陶瓷振荡器 (内置一反馈电阻)
4-9	K1-K6	键输入端	键盘距阵输入端, 18 个键可以连接到 K1-K6 和 T1-T3 构成的距阵上。(内置下拉电阻)
10-12	T1-T3	定时信号输入端	键盘距阵的定时输出端
13	CODE	用户码输入	发射和接收的用户码匹配
14	Non-TEST	测试端子	使用时悬空
15	TxOut	发射输出端	38KHz 载波调制后的码信号输出



功能描述

1. 振荡电路

如图所示，由于芯片内部有一个由 CMOS 反向器构成的自偏压型放大器，当外接 LC 组件或陶瓷谐振器时，可以方便的构成一个振荡器。他的振荡频率为 455kHz，载波为 38kHz，为降低功耗，振荡器一直停振，直到有键操作。

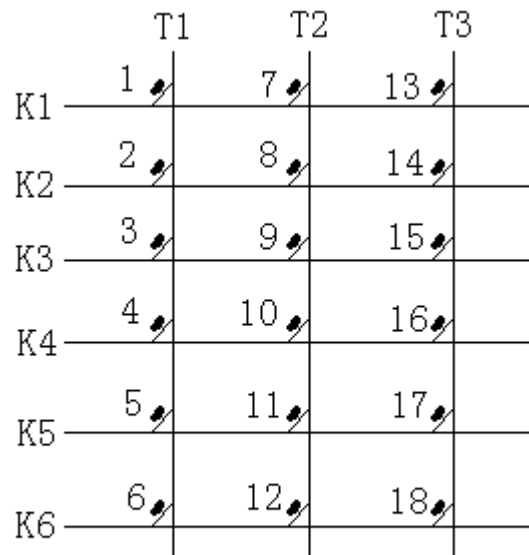


晶振电路

2. 键盘输入

键盘如右图所示，通过 6 个键盘输入端 K1-K6 和 3 个定时驱动端 T1-T3 构成的 6*3 键盘矩阵，一共可放置 18 个按键，与 T1 相连的六个键可实现多重按键，各种不同的键组合均有不同的输出（共有 63 种组合），（此时为连续码脉冲输出）。

在 3 个定时驱动端，有这样的优先级：T1>T2>T3。但在 T2 和 T3 定时线上，有两个以上的按键按下时，还遵循 K1>k2>...K6 的优先顺序的原则。另外，连接在 T2 和 T3 线上的键每按一次只能发送一次码，要想发第二次，必须松开按键再按一次。



9148 键盘矩阵

键盘矩阵

键 1~6：当持续按下时，码连续发送，它为多重组合按键。

键 7~18：为单发指令按键，即每次按键，只能发一次码（两帧）。

3. 传送码的格式

传送的码为一个 12 位的字，C1-C3 为用户编码，以适应不同的机型，H，S1，S2 分别指示连续码和单发码，他们分别对应键盘矩阵的 T1，T2，T3；D1~D6 为六位的键输入码，D1~D6 分别对应键盘矩阵的 K1~K6。

帧结构

C1	C2	C3	H	S1	S2	D1	D2	D3	D4	D5	D6
----	----	----	---	----	----	----	----	----	----	----	----



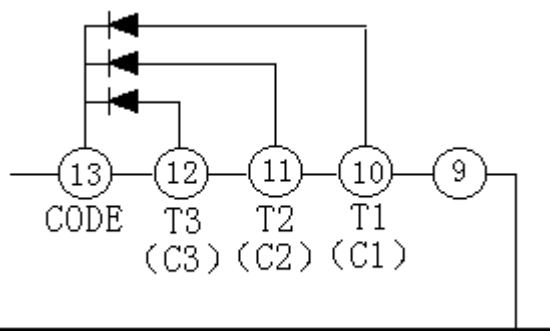
4. 数据码

键号	数据									输出形式
	H	S1	S2	D1	D2	D3	D4	D5	D6	
1	1	0	0	1	0	0	0	0	0	连续
2	1	0	0	0	1	0	0	0	0	连续
3	1	0	0	0	0	1	0	0	0	连续
4	1	0	0	0	0	0	1	0	0	连续
5	1	0	0	0	0	0	0	1	0	连续
6	1	0	0	0	0	0	0	0	1	连续
7	0	1	0	1	0	0	0	0	0	单发
8	0	1	0	0	1	0	0	0	0	单发
9	0	1	0	0	0	1	0	0	0	单发
10	0	1	0	0	0	0	1	0	0	单发
11	0	1	0	0	0	0	0	1	0	单发
12	0	1	0	0	0	0	0	0	1	单发
13	0	0	1	1	0	0	0	0	0	单发
14	0	0	1	0	1	0	0	0	0	单发
15	0	0	1	0	0	1	0	0	0	单发
16	0	0	1	0	0	0	1	0	0	单发
17	0	0	1	0	0	0	0	1	0	单发
18	0	0	1	0	0	0	0	0	1	单发

由于可实现多重按键，通过 D1~D6 的各种组合，1~6 键可以发送 63 种码，7~18 键可实现 12 种单发码输出，因此，通过多重按键和单发键，一共可实现 75 种连续码和单发码。

5. 用户编码 (C1, C2, C3)

用二极管将定时驱动端 T1~T3 连接到 CODE 端，可以分别将用户码 C1, C2, C3 置为“1”，若不连则为“0”。



用户码		用户码“0”，“0” 不能使用
C2	C3	
0	1	
1	0	
1	1	

用户码接法

在该图中 C1, C2, C3 的码
分别为“1”，“1”，“1”。



HS9148B 有 3 个用户码，因 DIP-16 封装的 HS9149AL 仅对 C2 和 C3 两位进行编码，所以，二极管必须正确地连接以使 HS9148B 与相应的接收电路匹配。

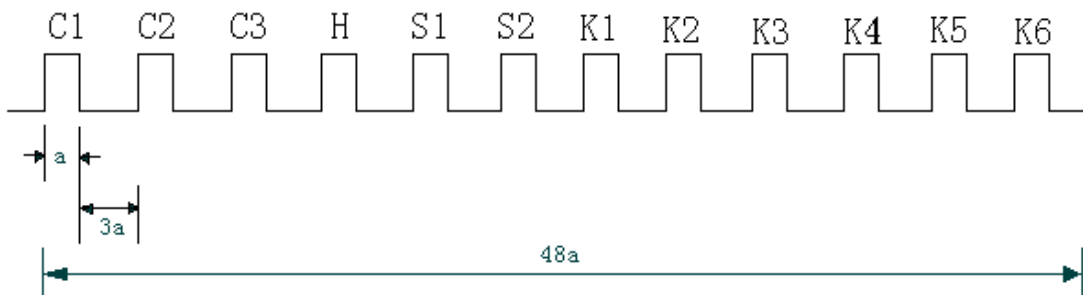
注：由于在 HS9149AL 中，用户码 C1 不用，信号传送时，必须送“1”。因此，相应端子上的二极管必须连接。

6. 传送的波形：

6.1 传送的基本波形 ($F_{osc}=455KHz$)

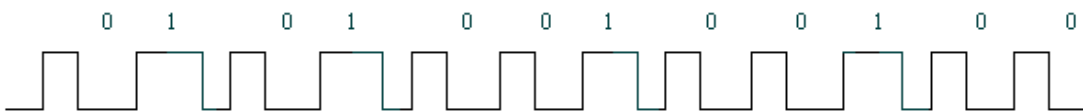
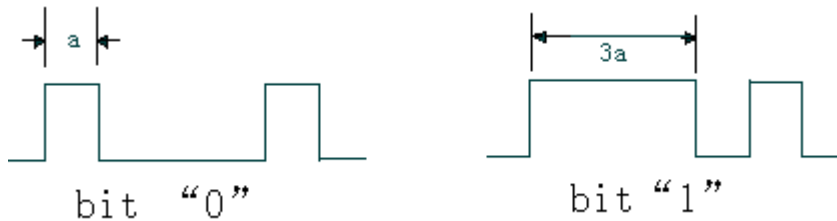
C1~C3：用户码标识 H, S1, S2：连续/单发码标识

K1~K6：键输入标识



传送的基本波形如上图所示 12 位的串行码，“a”值由振荡频率依据下式确定： $a = (1/f_{osc}) * 192$ (sec), 为 16 个 38K 的载波周期。

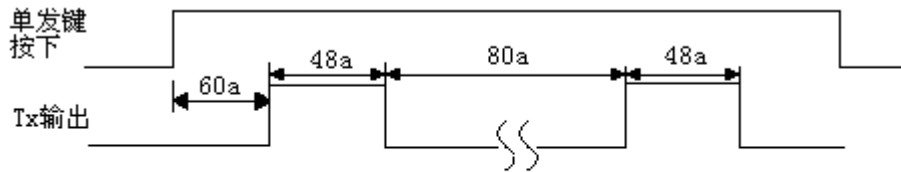
6.2 “0”和“1”的区别



上图所发射的一个完整的码为：010100100100

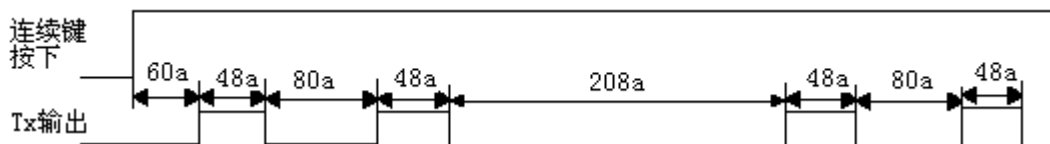


6.3 单发码波形



当单发键按下时，如上图所示的单发码送两遍，然后发送结束，要再发码，需松开按键，重新按下。

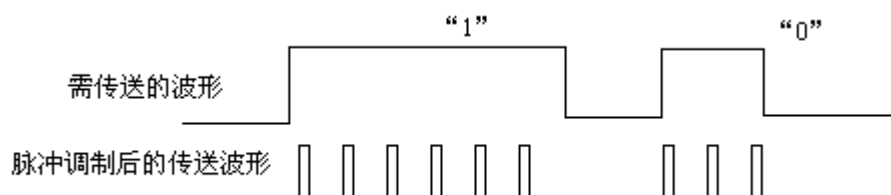
6.4 连续码波形



当任何一个连续键按下时，码被连续传两次，间隔208a之后，再传两遍，依次重复。

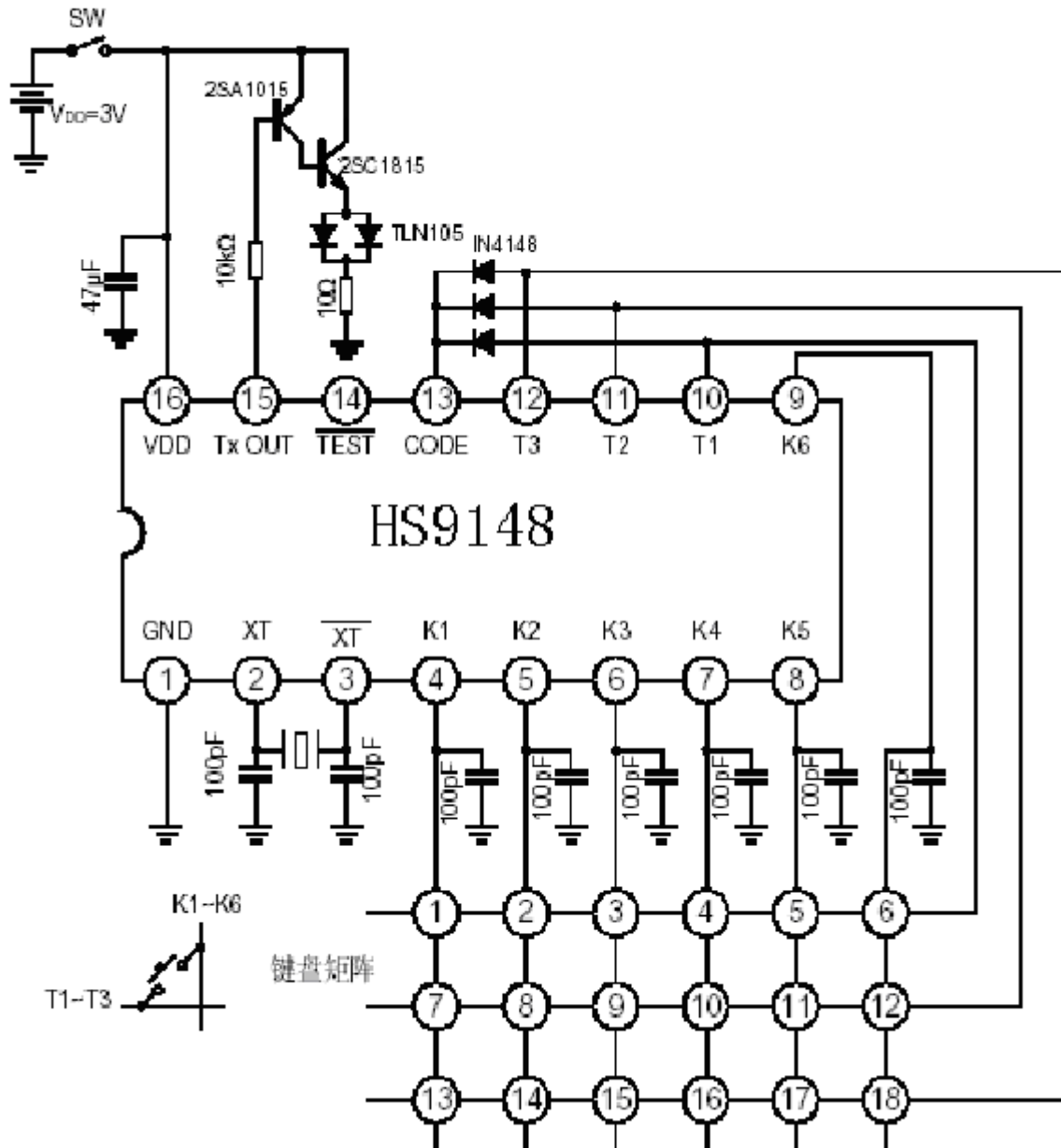
6.5 载波

为了增加红外信号的发送，接收距离，一般需要 50~100mA 的电流通过红外发射二极管，所以，从减少电池消耗考虑，需尽可能的减少红外发光管的导通时间。在此 IC 中，无论是单发码还是连续码的传送，均用一个占空比为 1 : 3 的载波调制，载波频率为 38KHz。





应用图例





封装外形图

