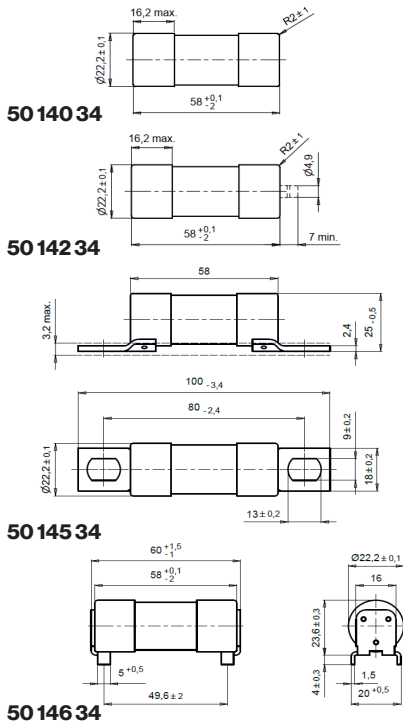


690 V

Ø 22 x 58 mm

usE180276



Verpackungseinheit / Packing unit: 10 Stück / 10 pieces

Betriebsklasse / Class gS (gRL)	IEC 60 269-1 IEC 60 269-4	UL 248-13
------------------------------------	------------------------------	-----------

Bemessungsspannung Rated Voltage	Artikel Nr. Article No	Max. Anzugsdrehmoment Max. Tightening Torque
V		Nm
690 / 700 DC 440	50 140 34 ohne Auslöser without striker	
	50 142 34 mit Auslöser (min. Ansprechspg. 10V) with striker (min. operating Voltage 10V)	
	50 145 34 ohne Auslöser, Stichmaß 80 mm without striker, fixing center 80 mm	13
	50 146 34 mit Einlötpins with soldering contacts	

Bemessungsausschaltvermögen / Rated breaking capacity **200 kA @ AC 700 V**
30 kA @ DC 500 V (L/R = 30 ms)
30 kA @ DC 440 V (L/R = 30 ms)

Bemessungsstrom Rated Current	Artikel Nr. Article No.				Gewicht Weight	Bemessungsspannung Rated Voltage		Schmelzintegral Pre-Arcing I ² t-Value	Ausschaltintegral Total I ² t-Value	Leistungsabgabe Power Loss
	ohne Auslöser without striker	mit Auslöser with striker	mit Schraubkontakt with bolted connections	mit Einlötpins with soldering contacts		IEC 60269-4	UL 248-13			
	A					V	V			
25	50 140 34.25	50 142 34.25	50 145 34.25	50 146 34.25	0,06	690	700	100	800	3,6
30	50 140 34.30	50 142 34.30	50 145 34.30	50 146 34.30	0,06	690	700	190	1500	4,6
32	50 140 34.32	50 142 34.32	50 145 34.32	50 146 34.32	0,06	690	700	250	2000	4,8
35	50 140 34.35	50 142 34.35	50 145 34.35	50 146 34.35	0,06	690	700	370	3000	5,0
40	50 140 34.40	50 142 34.40	50 145 34.40	50 146 34.40	0,06	690	700	420	3400	5,2
50	50 140 34.50	50 142 34.50	50 145 34.50	50 146 34.50	0,06	690	700	870	7000	5,4
63	50 140 34.63	50 142 34.63	50 145 34.63	50 146 34.63	0,06	690	700	1300	10500	6,8
80	50 140 34.80	50 142 34.80	50 145 34.80	50 146 34.80	0,06	690	700	2500	20000	7,5
100	50 140 34.100	50 142 34.100	50 145 34.100	50 146 34.100	0,06	690	700	4600	37000	9,7

Applikationskoeffizienten / Application coefficients (Weiterführende Informationen [hier zum Download](#) / for more information [download here](#))

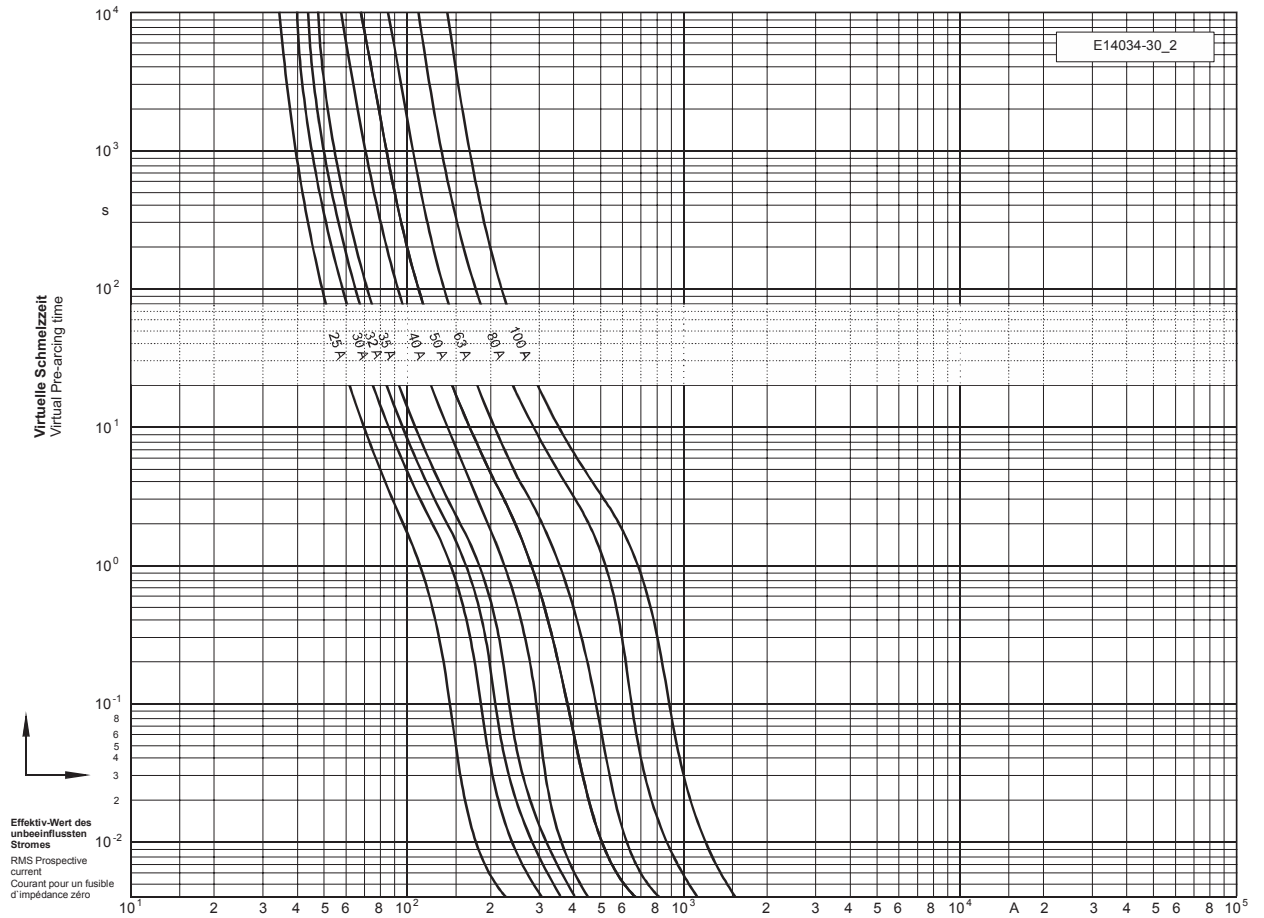
a	A2	B1 max.	B2	Cf3
130	0,9	1,25	0,6	0,8

690 V

Ø 22 x 58 mm

us E180276

Zeit/Strom-Kennlinien
Time-current characteristics



Durchlass-Strom
Cut-off current

